

4 FK 115 K
ov SRT-mod.

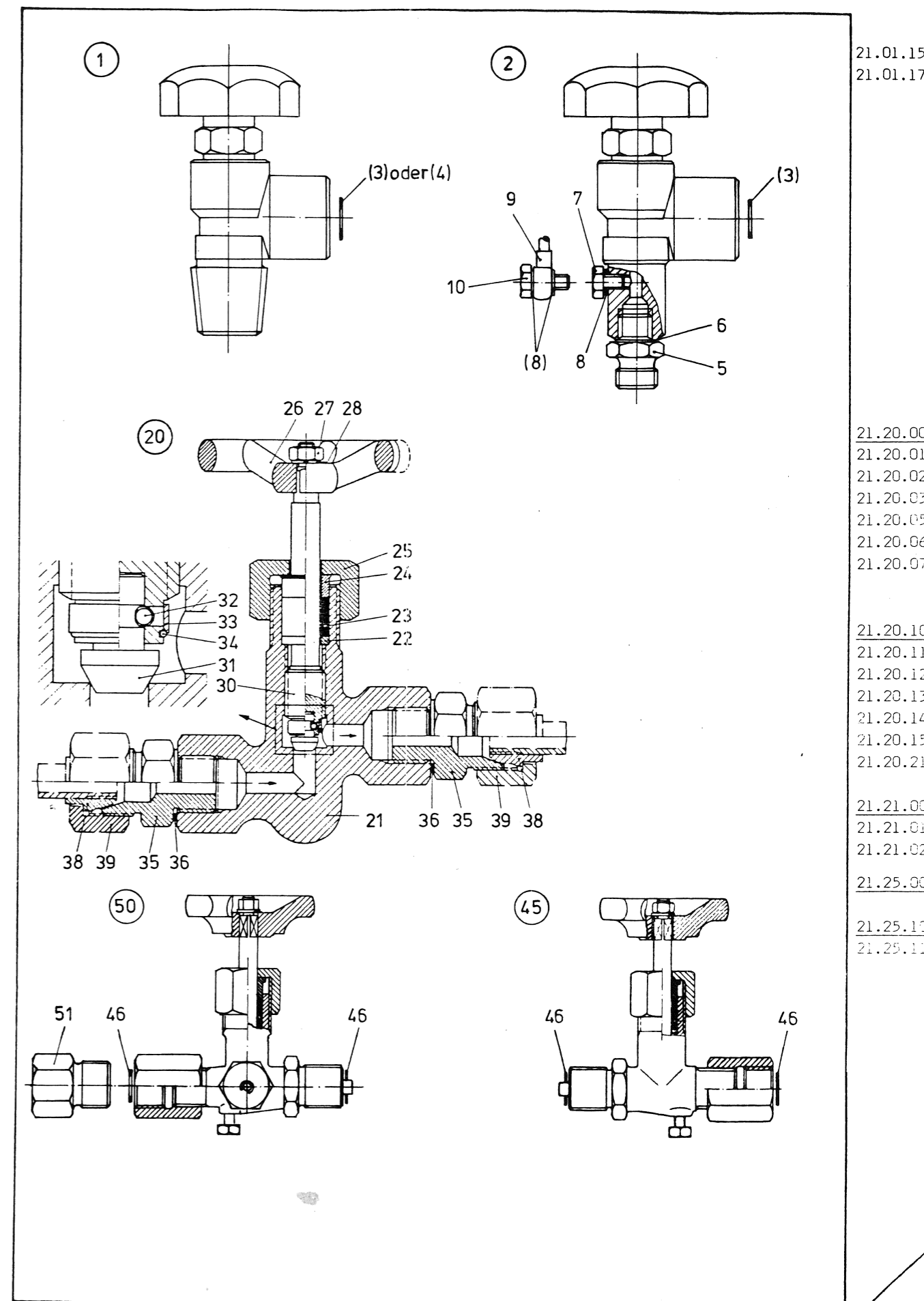
ABSPERRVENTILE

Pos.	Stück	Norm	kg/Stück	Ersatzteil-Nr.
<u>ABSPERRVENTILE</u>				
1	Absperrventil Fabrikat "Schmöle"			21.01.15
2	Absperrventil Fabrikat "Schmöle" mit Anschlußgewinde M 14 x 1,5 und Anschluß M8 für Manometerleitung			21.01.17
(3)	O-Ring 11 x 2,5		0,001	26.14.04
(4)	Dichtring A 12 x 18 (Kupfer)		0,002	1.11.05
5	Schraubstutzen NW6	KR 1272	0,035	15.15.02
6	Dichtring A 14 x 18 (Kupfer)	DIN 7603	0,002	3.11.08
7	Sechskantschrauben M 8 x 10	DIN 933		14.20.09
8	Dichtring A 8 x 14 (Kupfer)	DIN 7603		5.11.03
<u>Anschlußteile für Leitungen</u>				
9	Ringstück		0,007	13.11.17
10	Hohlschraube M 8		0,010	13.11.19
(8)	Dichtring A 8 x 14 (Kupfer)	DIN 7603		5.11.03
11	Dichtkegel 6 x 8	KR 1274	0,008	3.10.11
12	Überwurfmutter M 16 x 1,5	KR 1273	0,014	3.10.10
20	<u>HOCHDRUCK-KLEINVENTIL kompl.</u>		2,100	21.20.00
21	1 Ventilgehäuse		1.400	21.20.01
22	1 Auflagerung		0,008	21.20.02
23	1 Talgschnur 4 x 4; L = 400 mm		0,010	21.20.03
24	1 Druckring		0,020	21.20.05
25	1 Stopfbuchsenmutter		0,255	21.20.06
26	1 Handrad		0,325	21.20.07
27	1 Sechskantmutter M 8	DIN 934	0,010	1.10.18
28	1 Federring A 8	DIN 127	0,002	14.70.53
29*	1 <u>VENTILSPINDEL kompl.</u>		0,180	21.20.10
30	1 Ventilspindel		0,160	21.20.11
31	1 Dichtkegel		0,010	21.20.12
32	9 Kugel 2,5 Ø	DIN 5401	0,001	21.20.13
33	1 Hülse		0,002	21.20.14
34	1 Sprengring 14	DIN 9045	0,001	21.20.15
35	2 Einschraubstutzen		0,235	21.20.21
36	2 Dichtring A 26 x 32 (Kupfer)	DIN 7603	0,004	12.92.31
37*	(2) Rohrverschraubung (für Rohr 16 x 3)		0,210	21.21.00
38	(1) Dichtkegel mit Innengewinde M 16 x 1,5		0,050	21.21.01
39	(1) Überwurfmutter R 1"	DIN 2356	0,160	21.21.02
45	ABSPERRVENTIL AR	DIN 16270	0,540	21.25.00
46	Dichtring		0,001	18.13.29
50	ABSPERRVENTIL AR	DIN 16271	0,540	21.25.10
51	Muffe-Zapfen R 1/2"/R1/4"			21.25.11

*) in Abbildung nicht dargestellt

4 FK 115 K
ov SRT-mod

ABSPERRVENTILE



21.01.15
21.01.17

21.20.00
21.20.01
21.20.02
21.20.03
21.20.05
21.20.06
21.20.07

21.20.10
21.20.11
21.20.12
21.20.13
21.20.14
21.20.15
21.20.21

21.21.00
21.21.01
21.21.02

21.25.00

21.25.10
21.25.11