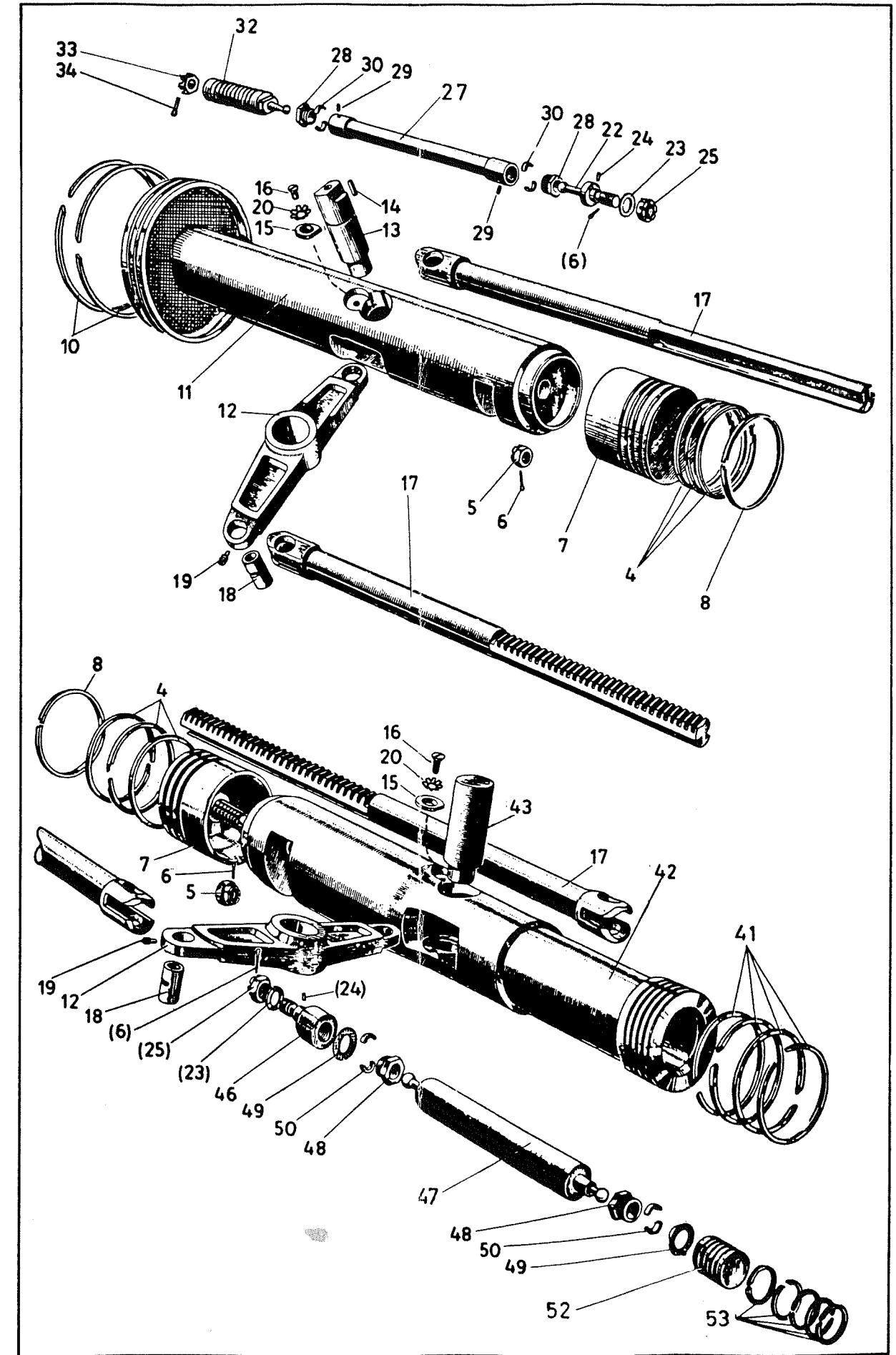


Pos.	Stück	
45*	1	KOLBENSTANGE Stufe 3 kompl.
46	1	Kugelpfanne mit Zylinderstift Pos. (24)
(23)	1	Dichtring 18 x 30 x 1
(24)	(1)	Zylinderstift 4 m 6 x 8 für 2.25.01
(25)	1	Kronenmutter M 16
(6)	1	Splint 4 x 35
47	1	Kolbenstange Stufe 3
48	2	Hohlschraube
49	2	Sicherungsblech
50	2	Druckring, zweiteilig
51*	1	VERDICHTERKOLBEN Stufe 3 kompl. Ø 42
52	1	Verdichterkolben Stufe 3 Ø 42
53	5	Kolbenring Ø 42

Norm	Typ	kg/Stück	Ersatzteil-Nr.
	K 25	1,035	2.55.00
		0,275	2.25.01
		0,004	2.15.02
DIN 7		0,001	2.15.03
DIN 937		0,021	2.15.04
DIN 94		0,003	2.10.15
		0,645	2.55.06
		0,017	2.25.07
		0,006	2.25.08
		0,007	2.25.09
	(siehe Pos. 31	2.46.00)
	" "	322.46.04)
	" "	452.55.00)
	" "	472.55.06)
		0,325	2.56.00
		0,305	2.56.01
		0,004	2.56.02



2.25.01
2.25.07
2.25.08
2.25.09
2.46.00)
2.46.04)
2.55.00)
2.55.06)
2.56.00
2.56.01
2.56.02