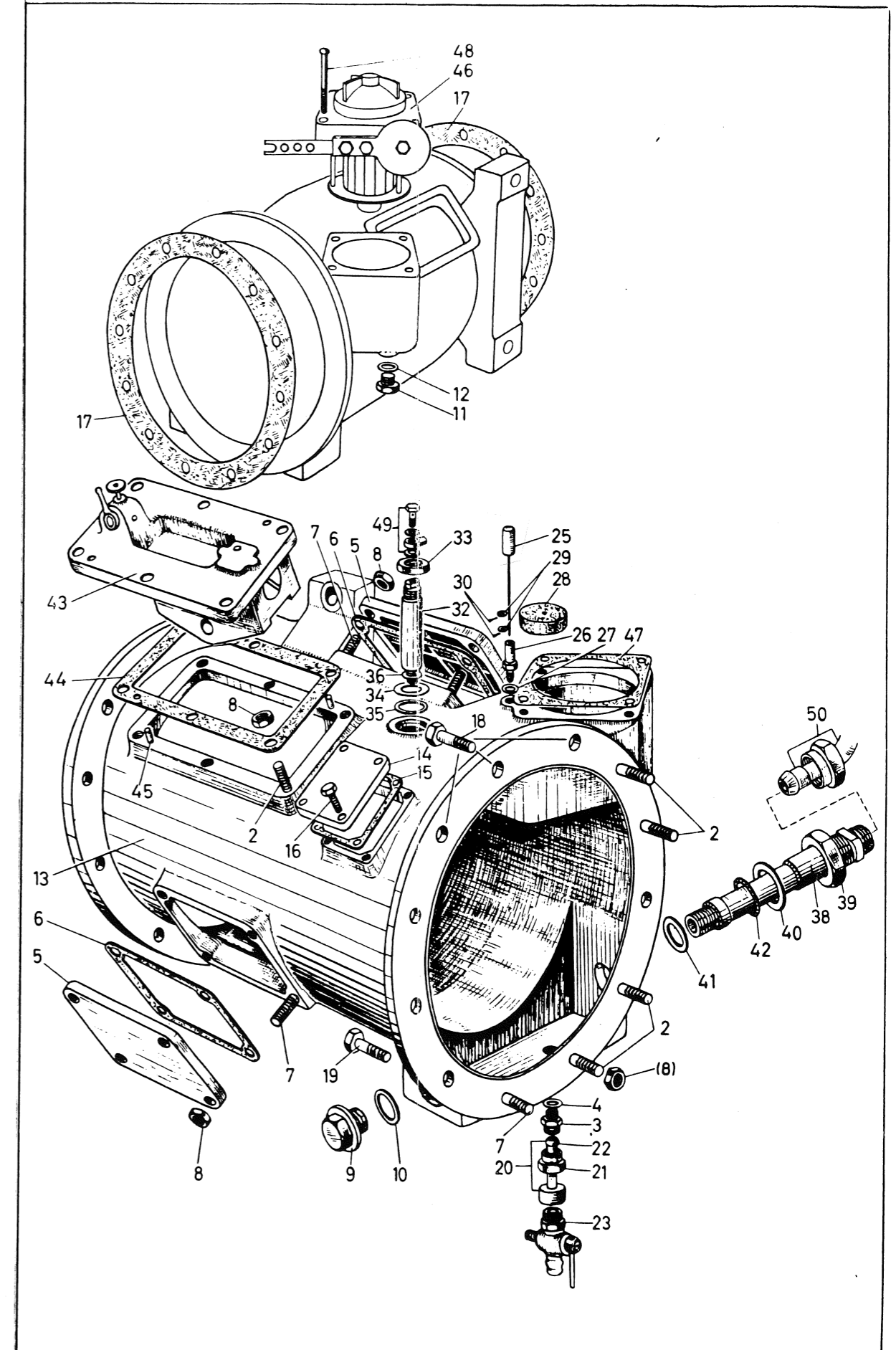


Pos.	Stck.	Norm	kg/Stck.	Ersatz-Teil-Nr.
<u>ZWISCHENGEHÄUSE KS-Ausführung</u>				
1*	1		<u>63,170</u>	<u>3.10.30</u>
			(siehe Pos. 17	3.10.02)
			(" " 18	3.10.05)
2	(13)	Stiftschraube M 12 x 26 für 3.10.22	DIN 939	0,030 1.10.04
3	1	Schraubstutzen		0,100 3.10.07
4	1	Dichtring A 24 x 30 (Kupfer)	DIN 7603	0,004 3.10.08
			(siehe Pos. 21	3.10.10)
			(" " 22	3.10.11)
5	2	Deckel		2,430 3.10.12
6	2	Dichtung		0,020 3.10.13
7	(10)	Stiftschraube M 12 x 30 für 3.10.22	DIN 939	0,035 4.10.10
8	8	Mutter M 12	DIN 934	0,015 1.10.05
9	1	Verschluss-Schraube R 1" x 20	DIN 910	0,200 3.10.16
10	1	Dichtring A 35 x 41 (Kupfer)	DIN 7603	0,006 3.10.17
11	1	Verschluss-Schraube AM 14 x 1,5	DIN 7604	0,020 3.11.07
12	1	Dichtring A 14 x 18 (Kupfer)	DIN 7603	0,002 3.11.08
13	1	Zwischengehäuse mit sämtlichen Stiftschrauben		59,800 3.10.22
14	1	Deckel		0,500 3.10.23
15	1	Dichtung		0,003 3.10.24
16	4	Sechskantschraube M 8 x 20	DIN 933	0,015 1.11.03
17	2	Gehäuseflansch-Dichtung		0,020 3.10.02
18	3	Sechskantschraube M 12 x 40	DIN 931	0,060 3.10.05
19	1	Sechskantschraube M 12 x 45	DIN 931	0,065 3.10.19
(8)	18	Mutter M 12	DIN 934	0,015 1.10.05
20	1	Öl-Ablaßleitung kompl. mit Pos. 21 u. 22		0,060 3.10.20
21	(1)	Überwurfmutter M 16 x 1,5 für 3.10.20	Kr 1273	0,014 3.10.10
22	(1)	Dichtkegel 6 x 8 " 3.10.20	Kr 1274	0,008 3.10.11
23	1	Ablaßhahn AM 14 x 1,5 K	DIN 71401	0,070 3.10.21
			(siehe Pos. 13	3.10.22)
			(" " 14	3.10.23)
			(" " 15	3.10.24)
			(" " 1	3.10.30)
24*	1	<u>SCHWIMMER kompl.</u>		0,050 3.11.00
25	1	Schwimmernadel mit Schutzhaube		0,006 3.11.01
26	1	Schwimmernadelführung		0,022 3.11.02
27	1	Dichtring A 10 x 14 (Kupfer)	DIN 7603	0,001 3.11.03
28	1	Schwimmer		0,006 3.11.04
29	2	Scheibe 3 x 10 x 0,5		0,001 3.11.05
30	2	Splint 1 x 15	DIN 94	0,001 3.11.06
			(siehe Pos. 11	3.11.07)
			(" " 12	3.11.08)
32	1	Schmierstutzen		0,260 1.16.01
33	1	Mutter M 20 x 1,5	DIN 936	0,035 1.16.02
34	1	Scheibe 21 x 35 x 3		0,015 1.16.03
35	1	O-Ring 20 x 6		0,003 1.16.04
36	1	Dichtring A 12 x 18 (Kupfer)	DIN 7603	0,002 1.11.05
37*	1	<u>KÜHLWASSER-EINTRITTSSTUTZEN kompl.</u>		0,950 3.13.10
38	1	Kühlwasser-Eintrittsstutzen		0,770 3.13.11
39	1	Sechskantmutter M 40 x 1,5		0,124 3.13.12
40	1	Scheibe 37 ø x 60 ø x 3		0,040 3.13.13
41	1	Dichtring A 30 x 36 (Kupfer)	DIN 7603	0,005 1.10.07
42	1	O-Ring 36,2 x 5,7	HN 5	0,005 5.14.14



* in Abbildung nicht dargestellt

4 FK 115 K

ZWISCHENGEHÄUSE KS

Pos.	Stck.		Norm	kg/Stck.	Ersatz-Teil-Nr.
43	(1)	Anlaßklinke kompl.		siehe unter	14.20.50
44	(1)	Dichtung		0,002	14.20.02
45	(2)	Zylinderstift 6 m 6 x 20	DIN 7	0,005	14.20.05
46	(1)	Schmierölpumpe kompl.		siehe unter	13.10.00
47	(1)	Dichtung		0,008	13.10.03
48	(4)	Zylinderschraube M 6 x 50	DIN 6912	0,008	13.10.06
49		Anschlußteile der Schmierölleitung		siehe unter	13.00.00
50		Kühlwasserleitung vom Verdichter Stufe 1		" "	12.91.62
51*		Holzbeilage		0,500	1.20.15

* in Abbildung nicht dargestellt