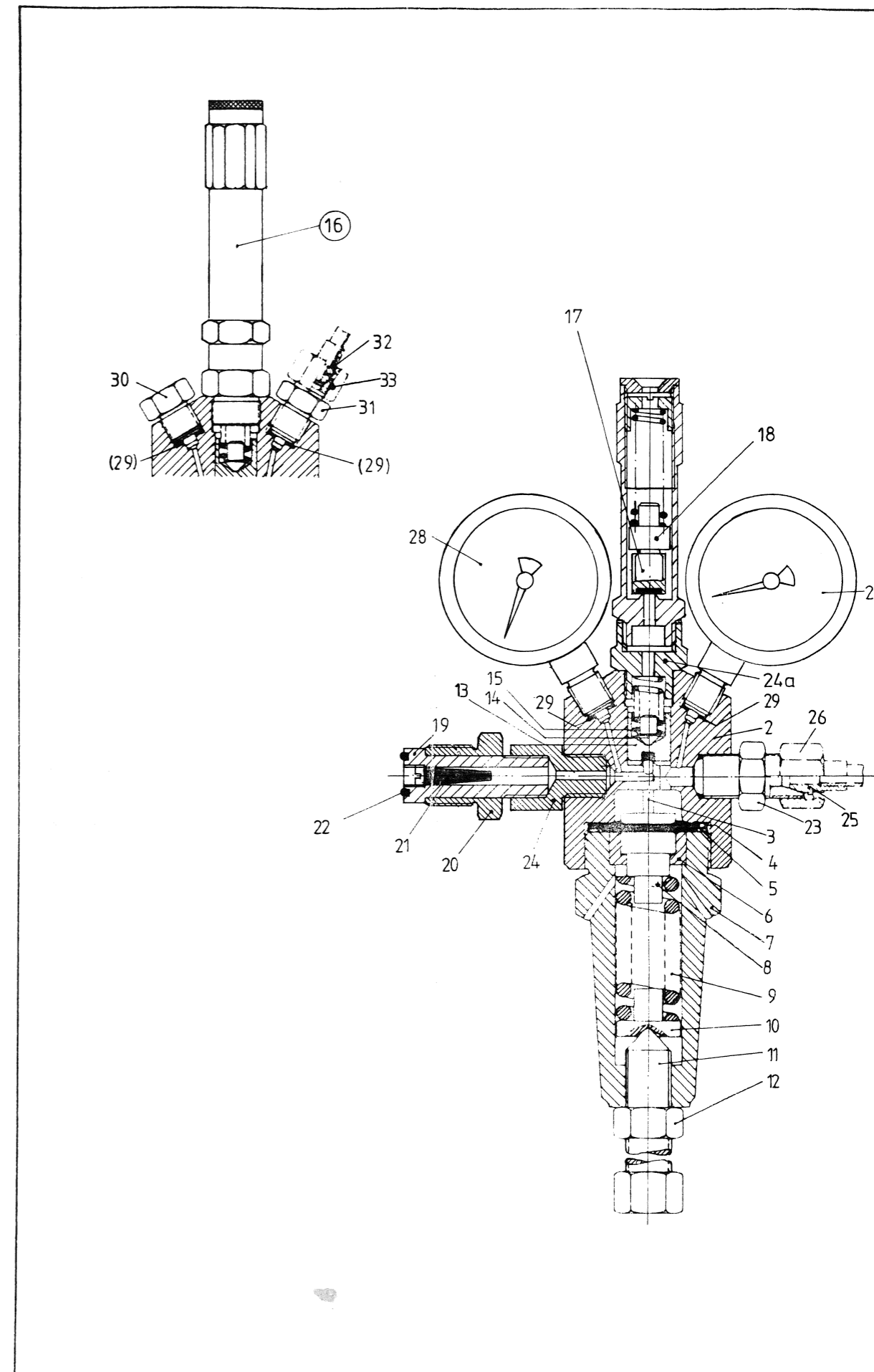


Pos.	Stück	Norm	kg/Stück	Ersatzteil-Nr.
1	1		2,600	26.14.20
2	1		1,000	26.10.01
3	1		0,013	26.10.02
4	1		0,010	26.10.03
5	1		0,001	26.10.04
6	1		0,040	26.10.05
7	1		0,750	26.10.06
8	1		0,035	26.10.07
9	1		0,100	26.10.08
10	1		0,030	26.10.09
11	1		0,140	26.10.10
12	1		0,020	26.10.11
13	1		0,018	26.10.12
14	1		0,002	26.10.13
15	1		0,007	26.10.14
16	1		0,145	26.14.16
17	(1)		0,007	26.14.17
18	(1)		0,004	26.14.18
19	1		0,085	26.14.02
20	1		0,070	26.14.03
21	1		0,004	26.10.22
22	1		0,001	26.14.04
23	1		0,060	26.10.24
24	1			26.14.07
24a	1			26.14.19
25	(1)		0,012	26.11.01
26	(1)		0,030	26.11.02
27	1	DIN 16040	0,175	26.12.01
28	1	(DIN 16040)	0,175	26.12.02
29	2		0,001	26.12.03
30	1		0,022	26.13.01
31	1		0,035	26.13.02
(29)	2		0,001	26.12.03
Anschlußteile für Manometerleitung:				
32	(1)		0,010	26.13.04
33	(1)		0,020	26.13.05
		(siehe Pos. 19		26.14.02)
		(" " 20		26.14.03)
		(" " 22		26.14.04)
		(" " 24		26.14.07)
		(" " 16		26.14.16)
		(" " 17		26.14.17)
		(" " 18		26.14.18)
		(" " 24a		26.14.19)
		(" " 1		26.14.20)



26.10.01
26.10.02
26.10.03
26.10.04
26.10.05
26.10.06
26.10.07
26.10.08
26.10.09
26.10.10
26.10.11
26.10.12
26.10.13
26.10.14
26.10.22
26.10.24
26.11.01
26.11.02
26.12.01
26.12.02
26.12.03
26.13.01
26.13.02
26.13.04
26.13.05
26.14.02
26.14.03
26.14.04
26.14.07
26.14.16
26.14.17
26.14.18
26.14.19
26.14.20